

Manual de instalare și întreținere



Therm DUO 50 (T)

Therm[®]

1. Generalități

Cazanele THERM sunt centrale moderne pe gaz natural, destinate încălzirii apartamentelor de bloc, caselor, spitalelor, magazinelor sau a altor incinte cu desfășurări similare. THERM DUO 50 (T) sunt utilizate pentru incinte ca pierderi mari de căldură, prin cascade putându-se obține puteri până la 750 KW.

Aceste cazane sunt proiectate pentru a oferi eficiență maximă și emisii minime de noxe, ceea ce înseamnă că utilizarea lor este economică, fără impact negativ asupra mediului înconjurător. Puterea termică a cazanelor este adaptată în mod continuu între capacitățile de: 40 - 100% în funcție de temperatura necesară în diferitele încăperi, raportate la pierderile de căldură. Componentele de cea mai bună calitate provenite de la liderii mondiali în producția subansamblelor pentru cazane conferă produselor THERM un înalt nivel tehnic.

Modelele THERM DUO 50(T) SUNT:

DUO 50 – centrale standard, automate cu legare la coș.

DUO 50 T - centrale standard, automate cu evacuare forțată

2. Descriere generală

Toate elementele cazanelor THERM sunt montate pe un cadru metalic. Schimbătorul de căldură GIANNONI este montat în partea superioară, fiind protejat cu un strat de aluminiu și silicon. În interiorul schimbătorului de căldură există elemente de turbionare care trebuie protejate împotriva înfundării prin montarea unui filtru de impurități pe returul instalației înainte de cazan. Suprafața schimbătorului de căldură trebuie menținută curată în scopul eliminării pierderilor. Partea de admisie a schimbătorului de căldură este prevăzută cu o valvă de siguranță iar partea de evacuare este legată la un termostat limitator de temperatură.

Camera de combustie este realizată din tablă de aluminiu și acoperită cu un strat termoizolator. Partea frontală este detașabilă.

În partea inferioară a camerei de ardere este montat un arzător de gaz POLIDORO de ultimă generație, cu răcirea arzătorului pentru reducerea emisiilor de noxe NOx și CO. Aprinderea se realizează cu ajutorul a doi electrozi de aprindere, iar monitorizarea flăcării se face cu un electrod de ionizare.

Cazanul THERM DUO 50 T este realizat în varianta evacuare forțată a gazelor. Acesta este echipat cu un ventilator ES 30-98 GR având diametrul evacuării de 56 mm, montat pe un cadru special și este prevăzut cu două sonde pentru monitorizarea debitului necesar arderii. Monitorizarea este realizată de un manostat interconectat cu ventilatorul și cu circuitul electronic de aprindere și automatizare.

Ventilatorul se poate roti în jurul axei verticale cu 90°. Ventilatorul trebuie echipat cu o reducție 60/80 mm după instalare. Pentru evacuarea gazelor se va utiliza tubulatură cu diametrul de 80 mm .

Cazanele cu tiraj natural **DUO 50** sunt prevăzute cu senzor de tiraj ce monitorizează condițiile de ardere și tiraj. Acesta scoate din funcțiune cazanul în cazul în care coșul de fum se înfundă și gazele arse sunt eliminate în încăperea, cazanul trece în mod de operare “eroare” și indicatorul de eroare se activează

Valva de gaz SIT include și un regulator și două de solenoide. Electromagnetul de modulare este montat pe valva de gaz și interconectat cu electronica de comandă a cazanului permițând astfel reglarea presiunii gazului la arzătoare.

Pompa de recirculare GRUNDFOS 15/60 este montată pe returul cazanului. Un senzor de debit monitorizează debitul agentului termic prin cazan.

Panoul de comandă al cazanelor este realizat din material plastic, elementele de control fiind montate pe acesta. Automatica, microprocesorul și controlului operațional este de tipul DIMS01-TH01 .

Cazanele THERM funcționează fără flacără de veghe, aprinderea realizându-se piezoelectric. Acest lucru reduce de asemenea consumul de gaz.

3. DATE TEHNICE

	U.M.	DUO 50		DUO 50T	
		Gaz natural	Propan	Gaz natural	Propan
Combustibil					
Putere instalată	kW	49	46,7	49	46,7
Putere minimă	kW	19,6	19,6	19,6	19,6
Putere pt. încălzire min.	kW	45	43	45	43
Putere pt. încălzire max.:	kW	18	18	18	18
Nr. duze	Buc.	36		36	
Diametru duza	Mm	1	0,6	1	0,6
Presiune gaz la intrare	Mbar	20	37	20	37
Presiune gaz la duze:	mbar	1,9 – 12	11 – 31	1,9 – 12	11 – 31
Consum gaz:	m ³ .h-1	2,1 - 5,2	0,95 - 1,8	2,1 - 5,2	0,95 - 1,8
Pres. sistem de încălzire max.	bar	3		3	
Pres. sistem de încălzire min.	bar	0,7		0,7	
Temp. max. agent termic	°C	80		80	
Temp. gaze arse	°C	100		100	
Debit gaze arse	g.s ⁻¹	32,3 - 44,7		32,3 - 44,7	
Nivel zgomot. Max.	dB	52		53	
Randament	%	92		92	
Valori noxe: CO	mg.kWh-1	32 - 60	17 - 40	32 – 60	17 – 40
NOx	mg.kWh-1	20 - 49	14 - 20	20 – 49	14 – 20
Clasa NOx		5		5	
Tens/Frecvență alimentare	V/Hz	230/50		2230/50	
Putere electrică	W	120		150	
Siguranța	A	1,6		1,6	
Protecția părților electrice		IP 44		IP 44	
Clasa ecologică		common AA5/AB5		common AA5/AB5	
Diametru de evacuare al gazelor	mm	160		80	
Dimensiuni	mm	900/560/430		900/560/430	
Greutate	kg	46		48	

4. Instrucțiuni pentru montarea cazanelor

Cazanele trebuie instalate de către firme specializate, ținând cont de notele și recomandările din acest manual. Instalarea trebuie făcută conform reglementărilor în vigoare. Înainte de montare trebuie controlat dacă aparatul corespunde cerințelor din punct de vedere al necesarului de căldură și, dacă este cazul, al necesarului de A.C.M., al tipului de gaz.

5. Locul instalării

Cazanele **THERM** pot fi instalate fie în încăperi special amenajate fie în apartamente sau centrale. Cazanele sunt echipate cu sistemul de protecție a părților electrice **IP 44** ceea ce conferă părților electrice rezistență împotriva picăturilor de apă.

Trebuie realizată **în mod obligatoriu conectarea la pământare a tuturor elementelor electrice** conform standardelor în vigoare. Încăperea în care urmează a fi montat cazanul trebuie să corespundă standardelor de protecție împotriva înghețului, cu temperatură ambiantă de + 5 - + 35 °C, cu umiditate relativă de până la 80% conformă cu standardele în vigoare. Aerul de combustie trebuie să fie curat, fără conținut de hidrocarburi halogenoase, sau vapori de substanțe inflamabile sau corozive.

Cerințe suplimentare pentru montarea cazanelor:

Distanța minimă a obiectelor de la cazan este:

100 mm – de la suportul de protecție termică la materiale moderat inflamabile

200 mm – de la materiale inflamabile (ca materiale din lemn, celuloză, poliuretan, polistyren, polietilenă, PVC etc.)

Peretele pe care se montează cazanul nu trebuie să fie inflamabil

Pentru cazanele cu tiraj natural se va avea în vedere:

1) 1,0 m³ de încăpere / kW instalat;

2) aerisire naturală la distanță cât mai mică de podea de dimensiunile 0,001 m² / 1 kW instalat .

3) **cazanele DUO 50 T sunt cu evacuare forțată NU TURBO** este obligatorie realizarea prizei de aer neobturabile către exterior, conform reglementărilor în vigoare

Notă: Cazanul nu trebuie instalat în încăperi cu cadă de baie sau în băi, spălătorii sau camere de duș. Nu se vor depozita materiale inflamabile pe cazan și nici în apropierea acestuia.

◆ Montarea cazanului

Înainte de instalarea cazanului trebuie verificat, dacă spațiul în care se va monta acesta corespunde normelor și prevederilor în vigoare referitoare la evacuarea gazelor arse și la cele menționate mai sus

LEGAREA CAZANULUI LA SISTEMUL DE ÎNCĂLZIRE

Cazanul fiind echipat cu pompă de recirculare, acesta se poate conecta atât la sistemele de încălzire deschise cât și la sistemele închise. Se recomandă utilizarea radiatoarelor moderne cu capacitate mică, și sisteme moderne de distribuție a căldurii. Conductele de distribuție ale agentului termic trebuie să fie de asemenea de dimensiuni reduse, în vederea atingerii temperaturii de lucru într-un interval relativ scurt de timp, pentru a se putea realiza optimizarea reglării automate a sistemului. Legarea cazanului se va realiza conform calculelor de pierderi de presiune și de căldură a sistemului în funcție de puterea nominală a cazanului. Pentru utilizarea la maximum a puterii cazanului este necesară o presiune minimă în sistemul de încălzire de 0,8 bari.

Se recomandă spălarea sistemului de încălzire înainte de punerea în funcțiune a cazanului pentru a se curăța eventualele impurități din sistem, care se pot sedimenta în schimbătorul de căldură diminuând proprietățile de transmitere a căldurii. În partea de retur a sistemului de încălzire trebuie montat un filtru de impurități.

Cazanul nu are incorporate vas de expansiune.

Capacitatea vasului de expansiune se poate determina cu formula de calcul de mai jos:

$$V_c = V \cdot \Delta_v \cdot 1,3$$

V_c = capacitatea vasului de expansiune (m³)
 V = volumul apei în sistemul de încălzire (m³)
 Δ_v = dilatarea relativă a apei la temperatura t_m ($\Delta_v = 0,029$ pentru $t_m = 80^\circ\text{C}$)

Capacitatea vasului de expansiune calculat mai sus este egală cu cea mai mică capacitate posibilă. Sistemul de încălzire se va realiza în conformitate cu standardele în vigoare.

◆ Legarea cazanului la instalația de gaz

Legarea cazanului la rețeaua de gaz se va face doar de firme autorizate conform reglementărilor în vigoare. Legarea se va face ținând cont de documentația aprobată de autoritățile competente în acest domeniu.

Robinetul de gaz trebuie să fie montat înaintea cazanului, într-un loc ușor accesibil, în vederea opririi alimentării cu gaz a acestuia în caz de avarie.

Cazanul este proiectat pentru gaz natural cu o putere termică de 9 - 10,5 kWh/m³ și presiune de rețea de 20 mbari și pentru GPL la presiune de 37 mbari în rețeaua de distribuție.

Notă: În cazul modificării combustibilului utilizat, se vor schimba duzele de ardere și se va regla presiunea optimă combustibilului folosit.

Se va reseta de asemenea și sistemul electronic de modulare a arderii.

Aceste operații se vor realiza doar de persoane autorizate.

◆ Legarea cazanului la instalația electrică

Legătura electrică a cazanului la rețea se face printr-un cablu trifilar și o fișă. Priza pentru fișa cazanului trebuie să fie în concordanță cu standardele în vigoare și să aibă împământare.

Cazanul trebuie să fie legat la pământ, fișa în priză trebuie să fie întotdeauna accesibilă, fără obstacole.

Utilizarea prelungitoarelor este interzisă. Cazanul este protejat de o siguranță fuzibilă, instalată sub placa frontală.

Numai o persoană autorizată are dreptul de a instala priza cu pământare și termostatul de cameră, precum și intervențiile la instalația electrică a cazanului.

Notă: Înaintea oricărei intervenții asupra cazanului acesta trebuie scos din priză..

◆ Legarea cazanului la coșul de fum

Cazanul trebuie conectat la un coș de fum al cărui diametru să corespundă puterii cazanului, conform cu standardele în vigoare. Se recomandă consultarea unei firme de coșărit înaintea montării cazanului, sau efectuarea unei inspecții din partea unei firme de coșărit. Cazanul este echipat cu un sistem de întrerupere a funcționării cazanului în caz de avarie. Gazele de ardere sunt evacuate cu un tiraj de 3 ÷ 5 Pa . Coșul de fum trebuie să fie astfel conceput încât instalarea să se realizeze conform standardelor în vigoare.

Coșul de fum trebuie construit în conformitate cu standardele în vigoare și trebuie să respecte următoarele cerințe:

- 1) Coșul de fum trebuie confecționat din material neporos, rezistent la gazele de ardere și la condens.
- 2) Coșul de fum trebuie să fie destul de mare, să nu permită pierderi de căldură și să nu permită înghețul.
- 3) Pentru a se preveni apariția zonelor de presiune în jurul coșului, datorită vântului, gura de evacuare a coșului de fum trebuie să fie la înălțimea minimă de 0,65m deasupra planului acoperișului înclinat și la minimum 1m deasupra acoperișului plan, în conformitate cu standardele în vigoare.

Notă: Înainte de orice intervenție la coșul de fum este obligatoriu împiedicarea pornirii accidentale a cazanului.

◆ Reumplerea sistemului de încălzire

În cazul în care este necesară reumplerea sistemului de încălzire, este obligatorie oprirea cazanului, și deconectarea de la rețeaua electrică. Este recomandat ca presiunea la rece a sistemului să se mențină între valorile de 1,0 ÷ 1,5 bari. Reumplerea instalației se va face încet, pentru a se elimina bulele de aer din sistem prin ventilele de aerisire. Apa pentru umplerea inițială și reumplere trebuie să fie curată, să nu conțină impurități în suspensie, ulei, aditivi chimici activi, să nu fie acidă (pH sub 7) cu concentrația de carbonați minimă (max. 3,5 mval/l) conform standardelor în vigoare. Dacă duritatea apei este modificată se vor utiliza agenți aprobați. Garanția nu se acordă pentru pagubele produse prin nerespectarea reglementărilor mai sus menționate.

◆ Alegerea elementelor de reglare și comandă

Cazanul este echipat din fabricație cu elemente de reglare și de securitate prezentate în schema electrică. Elemente de reglare bazate pe controlul temperaturii camerei, reglarea compensată de condiții meteo a temperaturii agentului termic, sau combinate se pot utiliza pentru optimizarea funcționării cazanului. Pentru reglarea temperaturii în cameră se pot utiliza termostate recomandate de fabricant, cum ar fi Digistat 3, Honeywell CM 51 sau CM 27, TP 75, TG - TM 100 și alte produse conforme cu standardele în vigoare. La comandarea cazanelor THERM se pot comanda aceste accesorii la prețuri foarte accesibile.

Recomandare: În cazul în care cazanul este exploatat fără sisteme de reglare compensate de temperatură, se recomandă utilizarea unui simplu termostat de cameră. Se recomandă reglarea termostatului cazanului la temperatura de 60 °C pentru perioada primăvară – toamnă, și 80 °C în perioada de iarnă. Elementele de reglare suplimentare nu sunt incluse în prețul cazanului.

◆ Pornirea cazanului

Cazanul se pune în funcțiune doar de personal specializat și autorizat conform prevederilor legale. Pornirea cazanului de către persoane neautorizate duce la pierderea garanției.

Înainte de punerea în funcțiune a cazanului se vor controla următoarele:

- realizarea umplerii instalației și gradul de umplere a sistemului
- robinetii trebuie să fie deschiși
- se va deschide robinetul de gaz și se va controla etanșeitățile instalației

Înainte de prima pornire:

- se va regla temperatura agentului termic la valoarea maximă
- prin rotirea întrerupătorului operațional în dreapta, în scurt timp cazanul va porni. (în cazul în care s-a realizat în prealabil aerisirea sistemului de alimentare cu gaz)
- introduceți fișa în priză
- se va controla funcționarea tuturor elementelor de control și siguranță
- se va regla intervalul de funcționare a cazanului pentru necesarul de căldură specific.

Notă: Reglarea puterii cazanului și ai parametrilor de funcționare se va face numai în concordanță cu datele tehnice ale acestuia. Orice suprasolicitare sau utilizare necorespunzătoare a cazanului poate duce la distrugerea sau defectarea acestuia și implicit duce la pierderea garanției.

◆ Oprirea cazanului

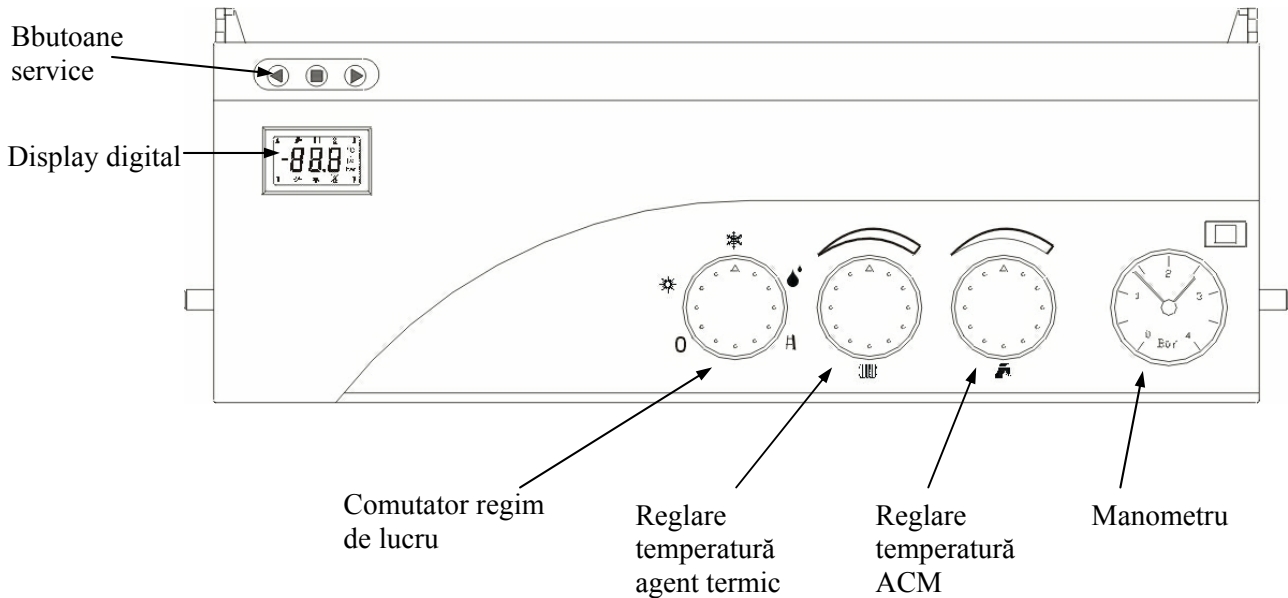
Cazanul se poate opri temporar cu ajutorul comutatorului de comandă pornit/oprit sau prin decuplarea de la termostatul de cameră.

Se recomandă oprirea alimentării cu gaz în cazul în care cazanul este scos din funcțiune pentru o perioadă mai lungă de timp (vacanța de vară, etc.).

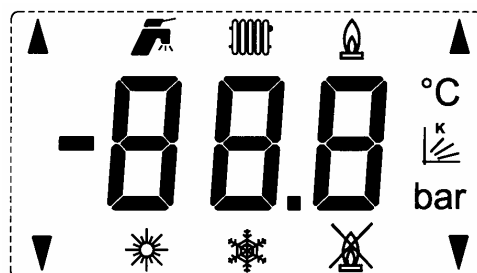
6. Instrucțiuni pentru folosire și întreținere

- Mod de lucru

Numai persoane peste 18 ani au dreptul de a comanda funcționarea cazanului



- ❖ **Butoane comandă** – folosite pentru diagnoză și reglarea parametrilor cazanului
- ❖ **Reglarea temperaturii agentului termic** – un comutator la dispoziția utilizatorului pentru reglarea temperaturii agentului termic în limitele de 35 – 80° C (domeniul recomandat este de 55 – 80° C). Dacă se lucrează în regim de compensat funcție de temperatura exterioară, la reglare se schimbă numai poziția curbei de încălzire (temperatura va fi ± 15 °C în jurul valorii curbei compensate).
- ❖ **Reglarea temperaturii ACM** – un comutator la dispoziția utilizatorului pentru reglarea temperaturii ACM (numai pentru cazane tip '(T)CXE' cu sistem de preparare ACM prin trecere prin schimbător de căldură).
- ❖ **Manometru** – indică presiunea apei în sistemul de încălzire
- ❖ **Comutator de regim de lucru** – are următoarele regimuri de lucru:
 - 0 Cazan oprit
 - Ψ Regim de vară (preparare ACM funcționează, încălzirea este oprită)
 - ε Regim de iarnă (ambele sisteme, ACM și încălzirea, funcționează)
 - ♣ Deblocarea - resetarea cazanului oprit din cauza unei defecțiuni
 - ≡ Regim de Service (încălzirea funcționează la puterea maximă și temperatura maximă) Acest regim se folosește numai pentru măsurări de service în regim de putere maximă (emisia de noxe, temperaturi, etc.).
- ❖ **Afisaj LCD**



Semnificația simbolurilor:

- - afișarea digitală a temperaturilor, a cauzelor defecțiunilor și a valorilor pentru măsurători și reglaje

- - simbolul regimului ACM (afișarea temperaturii ACM)

- simbolul regimului de încălzire (afișarea temperaturii de încălzire)

- simbolul cazanului în funcțiune

°C - semnul de temperatură

- simbolul de afișare a valorii factorului 'K' (regim de compensare a temperaturii exterioare)

- simbolul regimului de vară

- simbolul regimului de iarnă

- simbolul funcționării defectuoase a cazanului

- simbolul de comunicare cu interfețele conectate (IU02, IU04, IU05)

Reglarea afișării temperaturii :

Când acționați butonul de reglare a temperaturii de încălzire sau ACM, simbolul corespunzător și valoarea afișată digital a temperaturii, o să pâlpâie. Acum afișați valoarea reglată dorită a temperaturii. Când ați terminat reglajul, afișarea va mai persista 5 secunde. După acesta, regimul de lucru și temperatura lui curentă se vor afișa fără pâlpâire.

Indicarea defecțiunilor sau a depășirii limitelor admise:

'Se afișează litera E' și codul defecțiunii

codul defecțiunii	semnificația
E01	Funcționarea defectuoasă a arderii în cazan
E02	Cantitate de apă insuficientă în circuitul de încălzire (între încercări de pornire repetate)
E03	-
E04	Senzorul din circuitul de încălzire defect
E05	Senzorul din circuitul ACM defect (numai la cazane "CX")
E06	Temperatura din circuitul de încălzire depășită (termostat blocat)
E07	Senzorul de temperatură externă defect (la regulatorul de compensare a temperaturii externe)
E08	Defecțiune în sistemul de evacuare a gazelor (termostatul de evacuare), sau defecțiune la manostat (la cazane turbo)
E12	Debit insuficient în circuitul de încălzire (după încercări repetate)

Informații ce pot fi afișate:

Folosind butoanele de comandă (Butoane exterioare, săgeata spre dreapta – pas înainte, săgeata stânga – pas înapoi) puteți afișa parametrii cazanului în următoarea ordine:

1. Reglarea temperaturii de încălzire (+ °C + valoarea pâlpâie).
2. Temperatura de încălzire reală (+ °C + valoare).
3. Reglarea temperaturii ACM * (+ °C + valoarea pâlpâie).
4. Temperatura reală ACM * (+ °C + valoare).
5. Temperatura externă ** (+ °C + valoare).
6. Poziția curbei compensate funcție de temperatura externă ** (+ valoare).
7. Întoarcere la afișaj standard

Valoarea reglată împreună cu simbolul său rămâne afișat timp de 10 secunde după eliberarea butonului de reglaj. După acesta afișajul se întoarce la regimul de afișare standard.

(*) –cazanele X și XZ nu afișează această valoare (apare afișat - -)

(**) – Acesta se afișează numai când se utilizează sistem de compensare a temperaturii funcție de temperatura externă. (când regimul este conectat, senzorul de temperatură externă este conectat, nu este defect)

Când cazanul este controlat de un regulator intern de tip CX51MC cu interfață IU02, comunicațiile cu cazanul Therm sunt semnalizate de două săgeți cu vârful în sus pe displayul LCD ▲▲, comunicațiile cascadei (IU04 și IU05) de săgeți cu vârful în jos ▼▼.

Întreținere

Întreținerea regulată a cazanului este foarte importantă pentru buna funcționare a cazanului. Se recomandă contactarea celei mai apropiate unități de service pentru reviziile regulate (obligatoriu în primul an din 6 în 6 luni, iar după aceea conform legislației în vigoare). Personalul de service va controla buna funcționare a elementelor de siguranță și control ale cazanului, etanșeitățile sistemului de alimentare cu gaz și apă, să curețe eventualele depuneri de pe arzător și schimbătorul de căldură. În cazul în care este necesar controlul regulat al sistemului de distribuție al agentului de încălzire, se va controla presiunea în sistem, va aerisi sistemul dacă este cazul. Dacă după aceste operațiuni presiunea sistemului scade sub limita admisă, se va reumple sistemul.

Pentru curățirea cazanului în exterior se va folosi cârpă umedă și se va șterge cu o cârpă uscată.

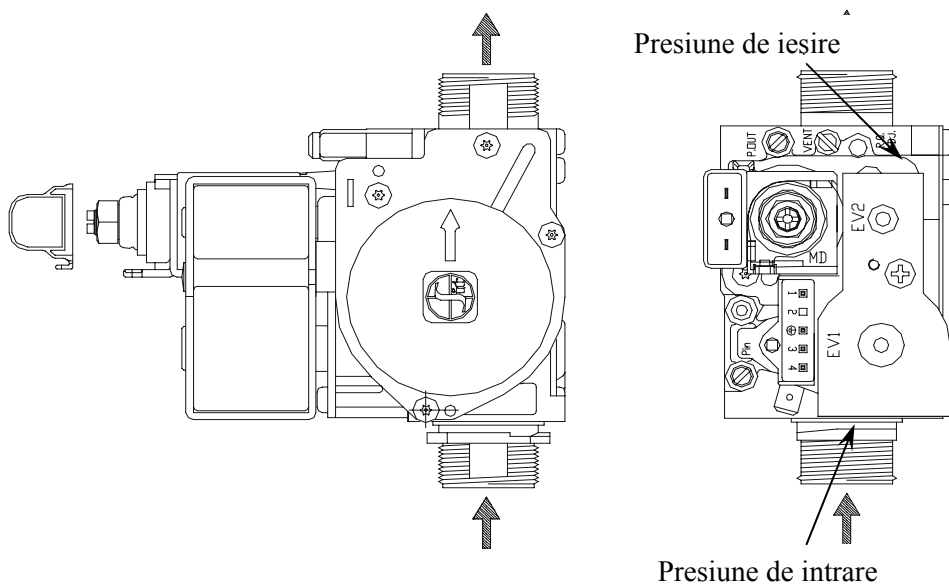
7. Valva de gaz SIT SIGMA

Prize de măsurare a presiunii gazului:

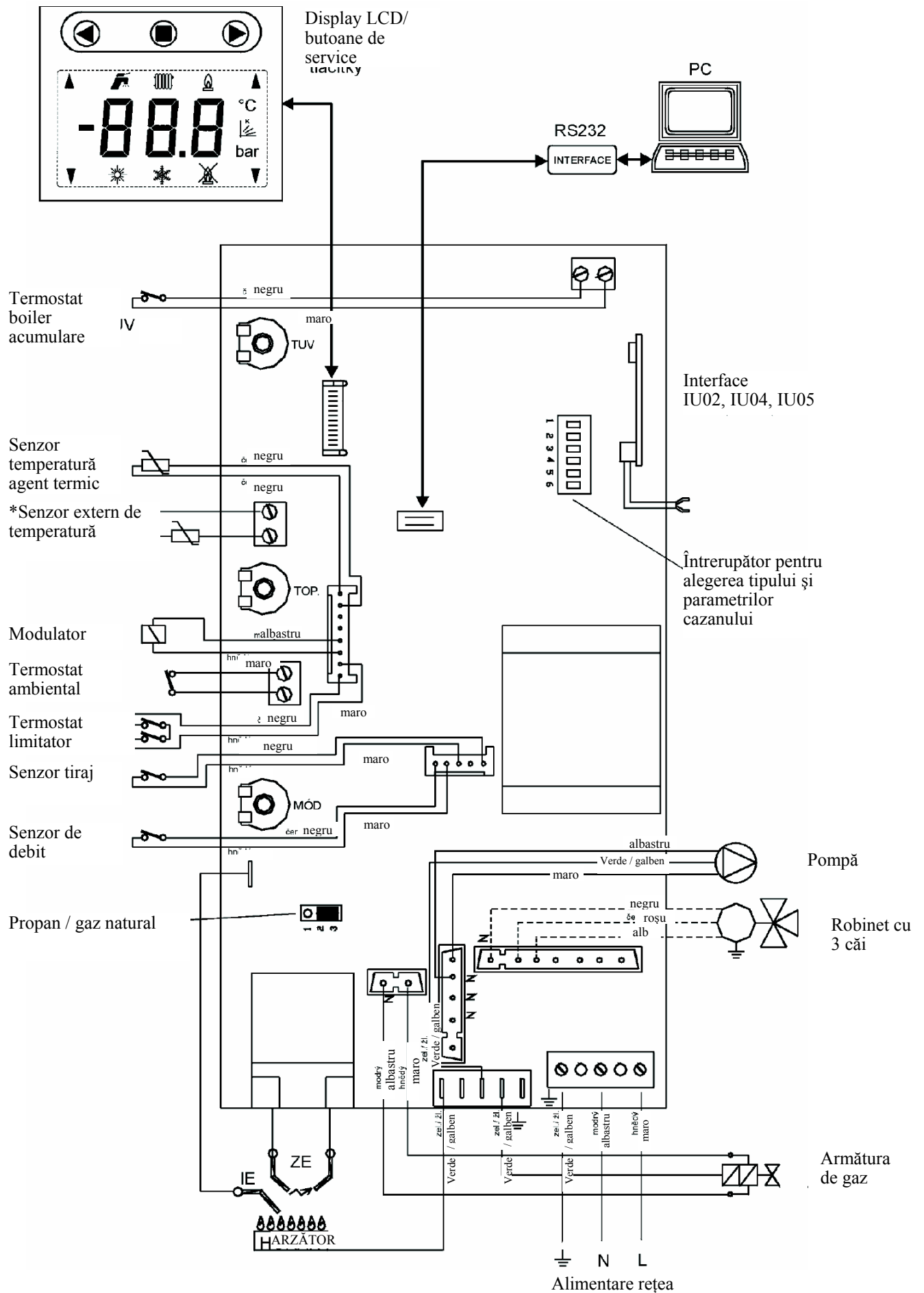
Valva de gaz SIT 845 SIGMA este echipată cu două prize de măsurare a presiunii gazului (vezi figura). Prizele se vor desșuruba pentru măsurători. **IMPORTANT** prizele de măsurare se vor înșuruba după terminarea măsurătoilor..

Reglajul puterii minime și maxime de pornire este de datoria unității de service și se execută conform procedurii operaționale din manualul de service.

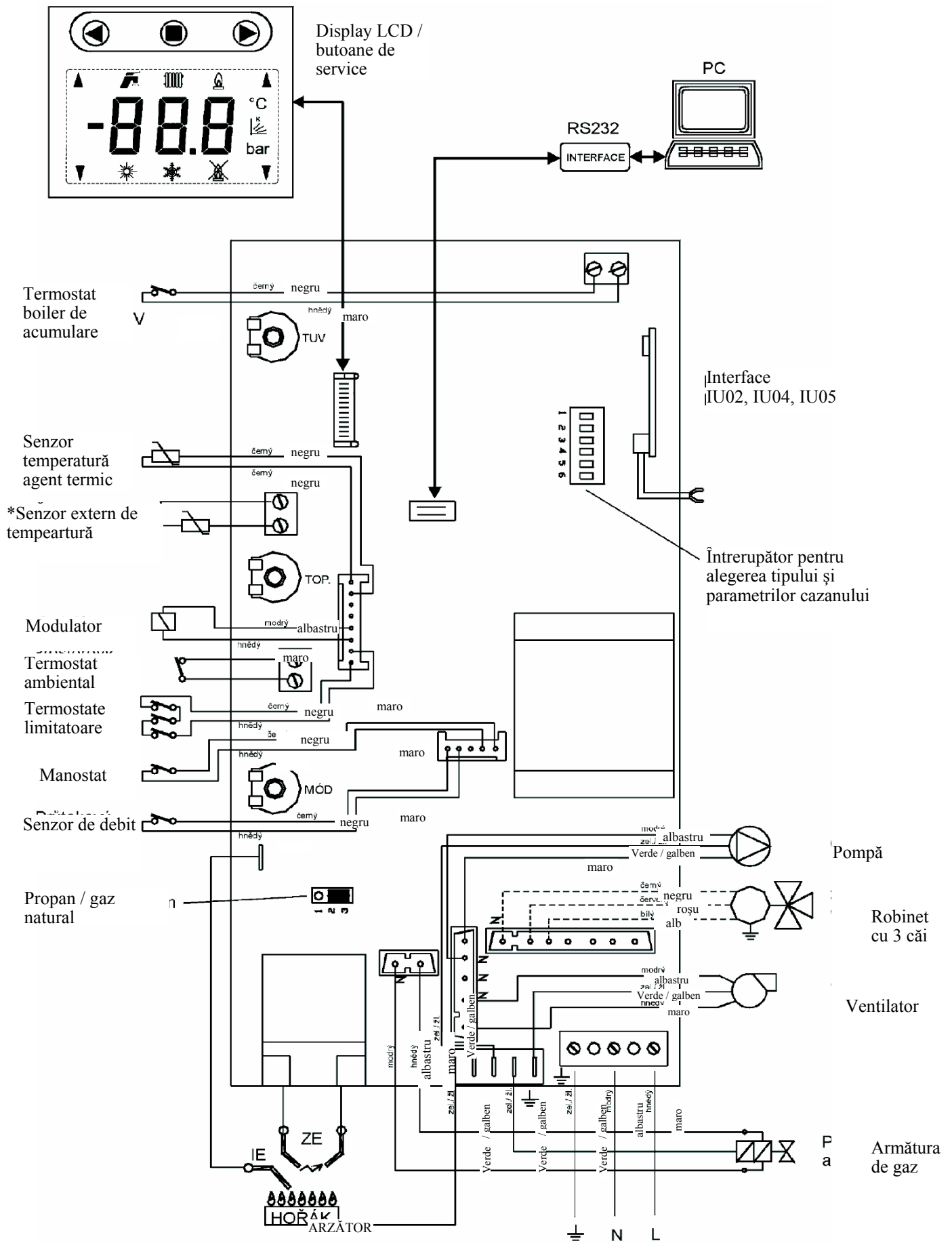
NOTĂ: După terminarea reglajelor capacul de plastic al valvei de gaz se va monta la loc, esențial pentru funcționarea corectă a armăturii



Schema electrică a cazanelor THERM DUO 50



Schema electrică a cazanelor THERM DUO 50 T



10. Electronica de modulare DMS THQ 1

Descrierea elementelor de reglaj:

Jumper-ul JP1 pentru selectarea tipului de gaz (gaz metan / propan) – interconectare 2-3 = gaz metan, interconectare 1-2 = propan

Comutatoare Dip pentru selectarea tipului cazanului si a parametrilor

	DS1-ACM	DS2- senzor ext.	DS3-cascadă	DS4	DS5	DS6
OPRIT	Cu boiler	Nu	Subordonat			
PORNIT	Instant	Da	Master			

Producătorul reglează :DS1-funcție de tipul cazanului ; DS2-O PRIT (1.1 mod), DS3-OPRIT pompa funcționează 50% timp de descărcare= 5minute; timp anticiclic 50% = 5 minute; selectare gaz (JP1) la comandă .

Descrierea operațiunilor:

1.1 Regim de încălzire (fără compensare funcție de temperatura externă)

Reglaje: Senzorul de temperatură externă neconectat, comutatoarele DS2, DS3 – OPRITE.

Regimul operațional la cazanului începe prin închiderea contactului termostatului intern (de cameră) (se alege regimul de iarnă). Electronica de reglare automată a funcționării pompei și a aprinderii sunt activate. Cazanul pornește la puterea de ieșire reglată. Această putere se menține timp de 2 s după pornirea cazanului (semnal feedback de la electronica de aprindere). După aceasta, puterea scade la valoarea minimă, urmând o pornire lineară lentă (aproximativ 1 minut) spre punctul de modulare determinat de reglajul corespunzător puterii de ieșire maxime. Sistemul de reglare al puterii în acest stadiu este de tip PID (proporțional / integral / derivat), cu menținerea temperaturii reglate de la butonul de pe panoul de comandă (între 35 – 80 °C). Când semnalul de intrare în circuitul de încălzire este mai mic decât minimul ieșirii cazanului, temperatura de ieșire a apei din circuitul de încălzire scade sub 5° C peste valoarea temperaturii reglate. Flacăra cazanului se stinge, pompa continuă să funcționeze și pornește temporizarea reaprinderii cazanului (reglajul acestuia este de 0 – 10 minute). Cazanul este o sursă termică extrem de adaptabilă, dispunând de o mulțime de subsisteme de încălzire reglabile (ex. reglaje zonale, ventile termostatare, etc.).

Când termostatul de cameră se deschide, pornește circuitul de temporizare a timpului de descărcare reglabilă a pompei (reglajul service în intervalul 0 – 10 minute). Funcția este folosită pentru răcirea schimbătorului de căldură extragerea căldurii din camera de combustie și pentru distribuția mai bună a căldurii în sistem (lucru important în cazul sistemelor orizontale) când se utilizează termostat de cameră cu regulator cu PI (proporțional/integral) cu feedback cu cicluri operaționale scurte (ex.Honeywell CM27).

1.2 Regim de încălzire cu regulator de compensare a temperaturii externe

Reglaje: Senzorul de temperatură externă conectat, comutatoarele DS2 –PORNIT, DS3 – OPRIT .

Secvențele de pornire a cazanului sunt asemănătoare cu cele descrise la paragraful 1.1, singura diferență este că temperatura sistemului de încălzire este reglată automat funcție de temperatura externă. (datele sensorului extern). Calculul necesarului de căldură al sistemului se face funcție de temperatura externă și

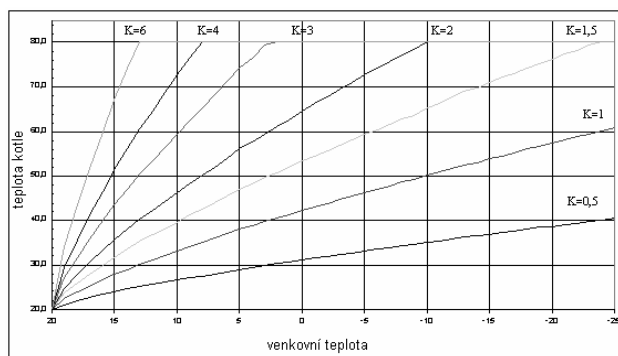
de factorul **K** (panta curbei compensate de temperatură), ce se va regla de tehnician funcție de locație și natura sistemului de încălzire.

Utilizatorul va regla temperatura agentului termic de la butonul panoului de comandă pentru a obține temperatura dorită. (corecția curbei compensate de temperatură este de $\pm 15\text{ }^{\circ}\text{C}$).

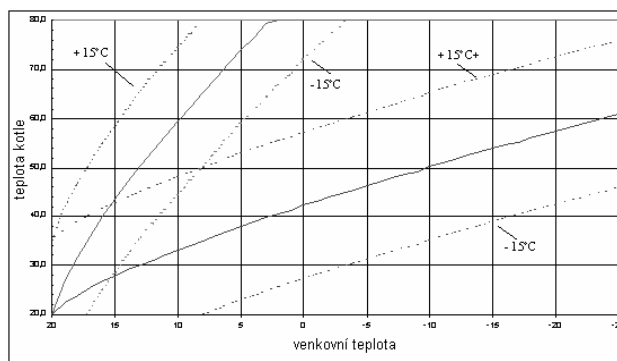
Curba compensate de temperatură se va modifica pentru un sistem de încălzire cu radiatoare standard.

GRAFICE (pante - deplasări)

Pantele curbei compensate de temperatură



Deplasările curbei compensate de temperatură



În acest mod butonul de reglare al temperaturii agentului termic reglează temperatura dorită în spațiul dat. Recomandăm valoarea inițială de reglaj la **K=1.6**. Utilizatorul va plasa butonul de reglaj al temperaturii de încălzire în poziția centrală (indicator în sus, curba de temperatură la $0\text{ }^{\circ}\text{C}$). După verificarea temperaturii din cameră (după stabilizare, în 24 ore) temperatura poate fi reglată după dorința utilizatorului. Temperatura reglată va fi menținută automat, fără influența temperaturilor externe.

Dacă alegem acest mod de reglare, obținem o combinație între costurile reduse ale funcționării și confort termic bun (încălzirea continuă a corpurilor de încălzire). În fine, vom aprecia această alegere ca o pre-reglare a circuitului de încălzire primar, la utilizarea reglajelor pe zone (ex. utilizarea valvelor de mixaj) etc.

Desigur, un termostat de cameră poate fi folosit pentru reducerea temperaturii din încăperea încălzită. În această situație, recomandăm utilizarea variantei fără regulator PI (sensibil la diferența de temperatură). Butonul de reglaj al temperaturii de încălzire se va regla la o valoare un pic mai mare în comparație cu regimul de operare fără termostat de cameră.

Când senzorul extern se defectează, acest lucru se semnalizează și cazanul va continua să funcționeze conform reglajelor din regimul precedent, descrise în paragraful 1.1.

2. Prepararea ACM (modelele XZ, TXZ, DUO)

Reglaje: Comutatoarele DS1 – PORNIT, DS2 conform celor de mai sus,, DS3 – OPRIT.

Circuitele electronice de reglaj sunt adaptate și pentru prepararea ACM în rezervor separat.

Regimul de funcționare a acestui tip de cazan începe prin închiderea contactului termostatului din rezervorul de apă. Releul de comandă al supapei cu trei căi se activează și supapa comută în poziția de preparare ACM prin încălzirea apei din rezervor. După 8 secunde releul pompei și automatul de aprindere se activează. Cazanul pornește la puterea de pornire reglată (la 2 secunde după aprinderea flăcării) și apoi crește puterea de ieșire la valoarea maximă, astfel că temperatura de ieșire crește la $80\text{ }^{\circ}\text{C}$ într-un timp cât se poate de scurt. Această temperatură este menținută de regulatorul PID al puterii de ieșire. Când rezervorul se încălzește la temperatura reglată, termostatul se deschide și arzătorul cazanului se stinge. După 10 secunde pompa se oprește și supapa cu trei căi se dezactivează, schimbându-și poziția în "pentru încălzire cameră". În timpul schimbării poziției supapei cu trei căi (cca. 8 secunde) orice comandă de aprindere a arzătorului este respinsă. După acest timp cazanul poate funcționa mai departe în regim de încălzire (dacă se cere acest regim).

Regimul de preparare a ACM are prioritate față de regimul de încălzire.

Funcții suplimentare

- * Pompa pornește dacă cazanul nu este operațional (pentru 3 minute după 24 de ore de inactivitate).
- * Protecția împotriva înghețului se activează dacă temperatura cazanului scade sub 8 °C. Pompa pornește, arzătorul cazanului se aprinde și încălzește circuitul de încălzire la peste 35 °C. Când această temperatură este atinsă, cazanul se oprește din funcționare.
- * Reverificarea traductorului de debit dacă acesta nu se închide după ce pompa funcționează de 15 minute. Pompa se oprește și după 45 secunde va avea loc o nouă tentativă de pornire a cazanului. Acest lucru se va repeta de 10 ori. Dacă totul este fără succes, cazanul trebuie deconectat și pornit din nou de la comutatorul de PORNIT/OPRIT. Dacă perioada de inactivitate înaintea unei noi porniri a cazanului este mai mare de 30 minute, prima pornire a pompei are loc după 180 secunde. Intervalele dintre ciclurile de pornire sunt prezentate în diagrama defecțiunilor cazanului.

Tehnicianul autorizat trebuie să informeze utilizatorul despre exploatarea corectă a cazanului, componentele și sistemele sale de securitate, să completeze certificatul de garanție și să-i ofere acest manual de utilizare.

Utilizatorul trebuie să respecte întocmai instrucțiunile din acest manual, aceasta fiind condiția acordării garanției. Mai mult, este strict interzisă utilizarea unor piese componente recondiționate.

CONTROL ȘI ÎNTREȚINERE

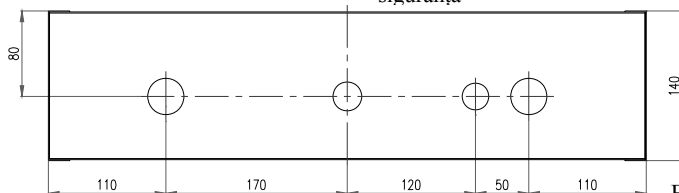
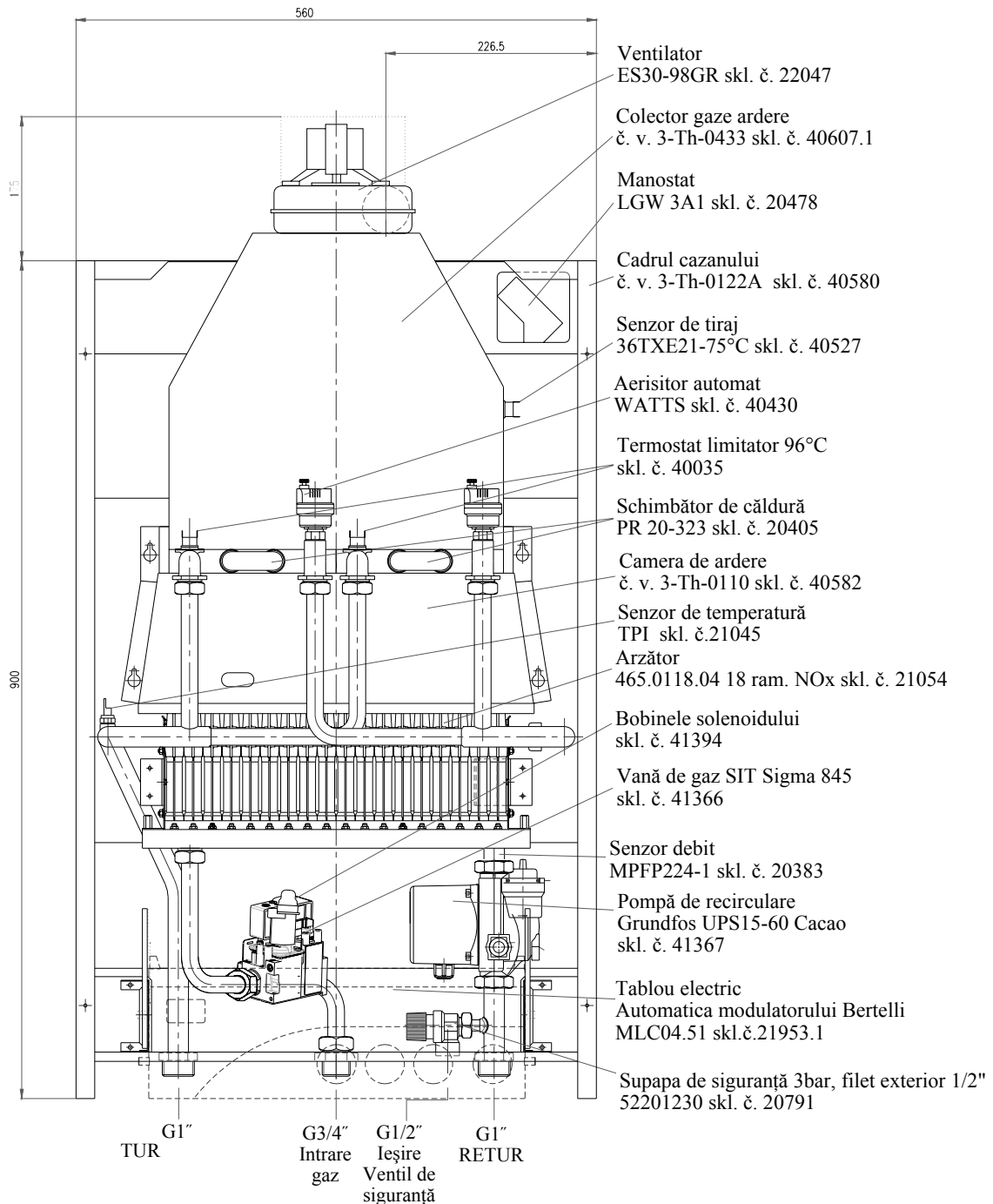
CONTROL ANUAL

- Verificarea presiunii în vasul de expansiune. Curățarea și controlul funcționării ventilului automat de dezaerare și a supapei de siguranță.
- Demontarea arzătorului cazanului, curățarea și controlul vizual al duzelor, curățarea electrozilor de aprindere și ionizare și a schimbătorului de căldură. Curățarea camerei de ardere prin aspirare, iar înainte de închiderea camerei de ardere reglarea distanței dintre electrozi. Efectuarea controlului izolației cablajului spre electrozi.
- Curățarea ventilatorului (în cazul variantelor cu tiraj forțat), controlul furtunurilor și conductelor aferente senzorilor de protecție și modulare.
- Verificarea, reglarea senzorilor de protecție și modulare.
- Decalcarea schimbătorului de căldură.
- Controlul tirajului gazelor arse.
- Controlul tuturor garniturilor, cuplării elementelor îmbinate prin înșurubare, în special cele aferente instalației de gaz.
- Controlul puterii termice a cazanului (presiunii gazului), a aprinderii și opririi cazanului, verificarea elementelor de siguranță și comandă.
- Efectuarea controlului părții electrice (izolația) și a părții electronice a cazanului.

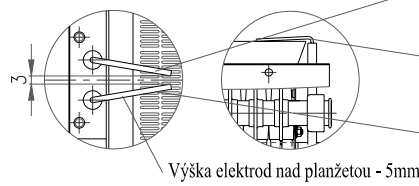
CONTROLUL EFECTUAT LA TREI ANI

- Efectuarea tuturor operațiilor menționate la cap. **CONTROLUL ANUAL**
- Demontarea părții motrice a pompei, curățarea părții mecanice și a părților de frecare (stator-rotor)
- Demontarea valvei de gaz și aspirarea impurităților de pe sita de la intrare în valvă.

Ansamblu cazan THERM DUO 50 T



Garnitură 1" skl. č. 40028
Garnitură 3/4" skl. č. 40029
Garnitură 1/2" skl. č. 40030

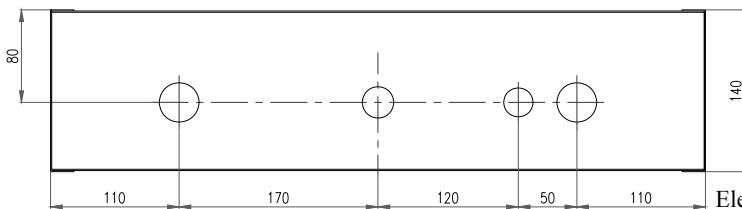
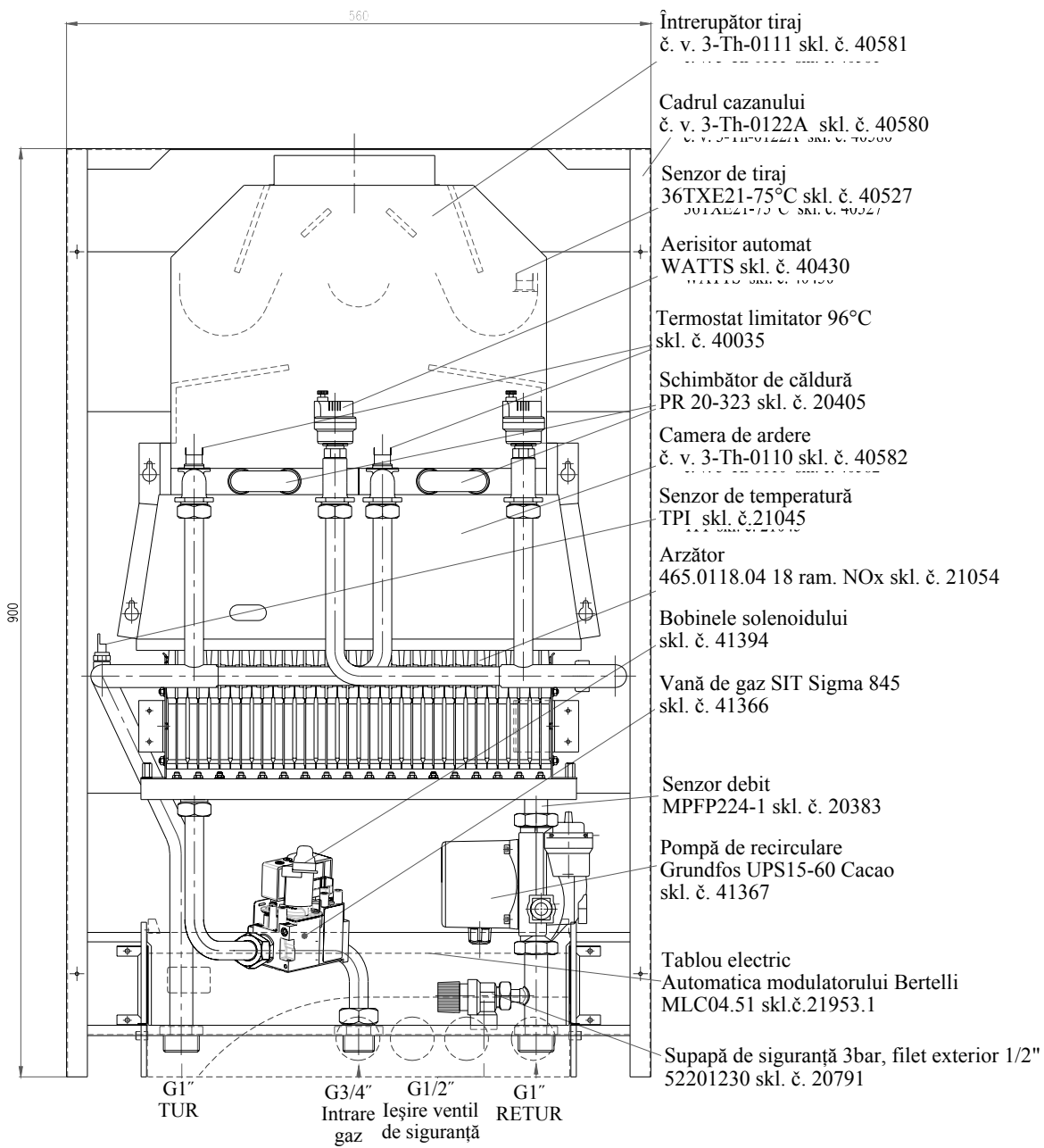


Electrod de aprindere stînga
skl. č. 40606

Electrod de ionizare
skl. č. 40594

Electrod de aprindere dreapta

Ansamblu cazan THERM DUO 50



Electrod de aprindere stânga
skl. č. 40606

Electrod de ionizare
skl. č. 40594

Electrod de aprindere dreapta
skl. č. 40593

Distanța între electrod și planșetă = 5 mm

Garnitură 1" skl. č. 40028
Garnitură 3/4" skl. č. 40029
Garnitură 1/2" skl. č. 40030
Ieseni 1/2" skl. č. 40030

